

## ВУ-14-102

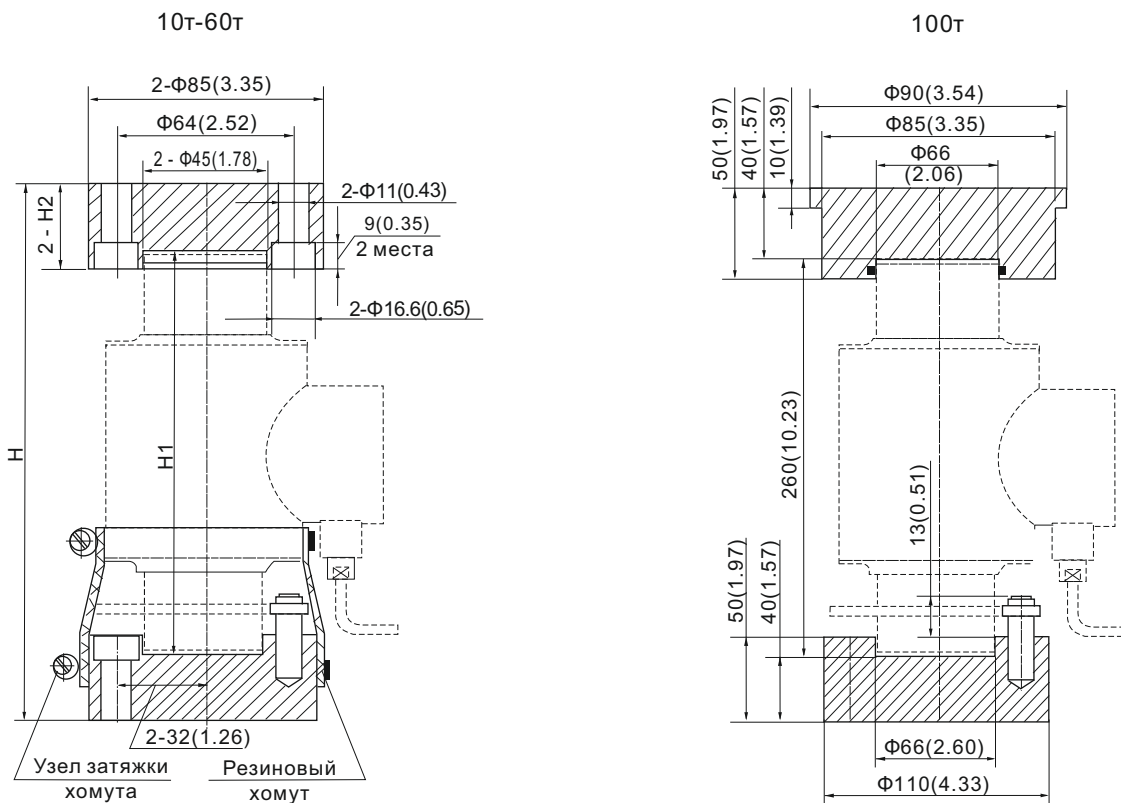
Нагрузка	Модель
10т , 15т	ВУ-14-102-10/15т
20т-40т	ВУ-14-102-20/40т
50т , 60т	ВУ-14-102-50/60т
100т	ВУ-14-102-100т

**Основные особенности:**

Материал – нержавеющая сталь.  
 Применение – ВМ14К.  
 Защита от проворота.  
 Используется в платформенных, автомобильных весах.

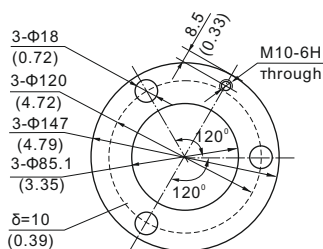
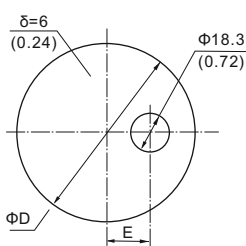


**Монтажно-габаритные размеры мм (в дюймах)**



Оси вращения эксцентриков должны располагаться вдоль окружности Ф165(6,5)

Угол поворота эксцентриков выбирается в зависимости от положения нижней чашки



Нагрузка	10т, 15т	20т-40т	50т, 60т	100т
Размеры				
H	160(6.3)	200(7.87)	260(10.24)	см. рисунок
H1	130(5.12)	150(5.91)	210(8.27)	см. рисунок
H2	22(0.87)	32(1.26)	32(1.26)	см. рисунок
D	80(3.15)	80(3.15)	80(3.15)	55(2.17)
W	18.9(0.74)	18.9(0.74)	18.9(0.74)	14(0.55)