

## НМ-8-402

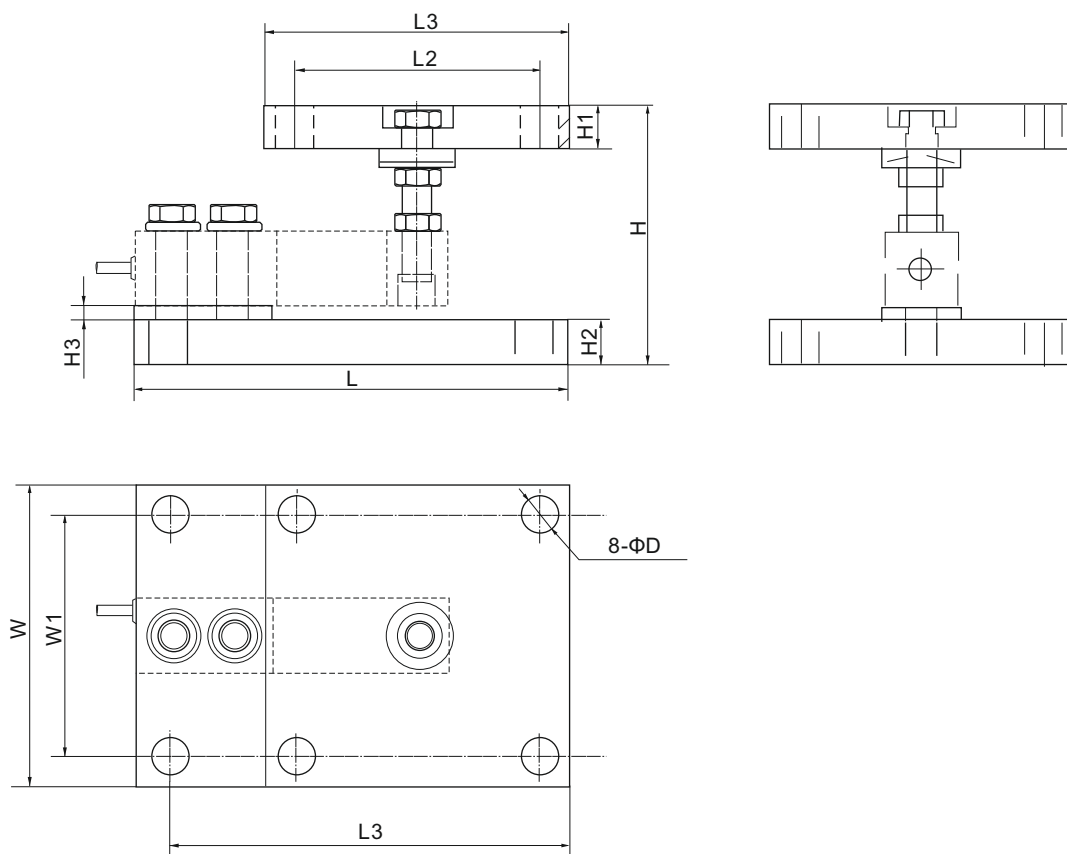
Нагрузка	Модель
0.5т-2т	НМ-8-402-0.5/2т
2.5т-5т	НМ-8-402-2.5/5т
1Кlb-4Кlb	НМ-8-402-1/4К
5Кlb-10Кlb	НМ-8-402-5/10К

**Основные особенности:**

Материал – сталь с никелевым покрытием.  
 Применение – Н8С, В8D.  
 Защита от проворота  
 Компактный размер, простота в установке.



Монтажно-габаритные размеры мм (в дюймах)



Размеры Нагрузка	L	L1	L2	L3	H	H1	H2	H3	W	W1	ФD
0.5т-2т 1Кlb-4Кlb	180.9 (7.12)	127 (5.0)	101.6 (5.0)	152.4 (6.0)	100-120 (3.94-4.72)	18 (0.71)	18 (0.71)	6.1 (0.24)	127 (5.0)	101.6 (4.0)	16 (0.63)
2.5т-5т 5Кlb-10Кlb	215.9 (8.5)	127 (5.0)	101.6 (5.0)	177.8 (7.0)	130-150 (5.12-5.91)	26 (1.02)	26 (1.02)	6.1 (0.24)	127 (5.0)	101.6 (4.0)	16 (0.63)