

HL-3-005

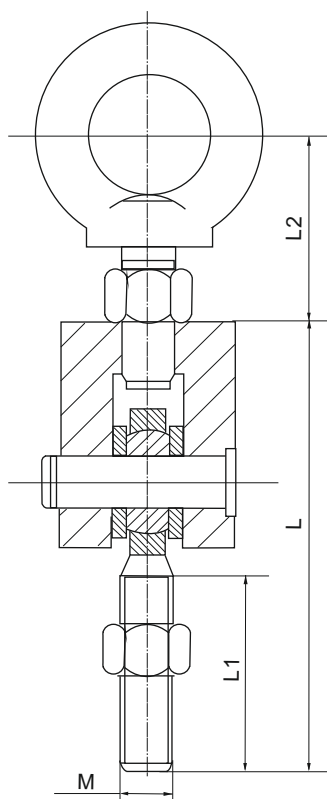
Нагрузка	Модель
25кг-50кг	HL-3-005-25/50кг
100кг-150кг	HL-3-005-100/150кг
200кг-1000кг	HL-3-005-200/1000кг
1.5т	HL-3-005-1.5т
2т-3т	HL-3-005-2/3т
5т	HL-3-005-5т

Основные особенности:

Материал – сталь с никелевым покрытием.
 Применение – НЗ, ВЗГ, НЗГ, НЗФ, ВМЗ.
 Используется для строительства крановых, упаковочных, бункерных, цистерновых и др. весов.



Монтажно-габаритные размеры мм (в дюймах)



Нагрузка	Размеры	L	L1	L2	M	Предельная нагрузка
25кг-50кг		77(3.03)	21(0.83)	22(0.87)	M8	0.16т
100кг-150кг		83(3.27)	26(1.02)	27(1.06)	M10	0.25т
200кг-300кг		89(3.50)	28(1.10)	33(1.3)	M12	0.4т
500кг-750кг		89(3.50)	28(1.10)	38(1.5)	M12	1.0т
1т		89(3.50)	28(1.10)	43(1.7)	M12	1.08т
1.5т		118(4.65)	28(1.10)	42(1.65)	M12	1.6т
2т-3т		133(5.24)	43(1.69)	63(2.48)	M20×1.5	3.0т
5т		149(5.87)	43(1.69)	78(3.07)	M20×1.5	6.0т